



# **Informativa Smart Working**

**(ai sensi dell'art. 36 del D.Lgs. 81/08 e s.m.i.)**

Il datore di lavoro

---



## INDICE

|          |  |          |
|----------|--|----------|
| <b>1</b> | <b>PREMESSA.....</b>   | <b>3</b> |
| <b>2</b> | <b>VALUTAZIONE DEL RISCHIO PER LAVORO IN SMART WORKING .....</b>         | <b>4</b> |
|          | <b>2.1 Lavoro svolto da casa .....</b>                                   | <b>4</b> |
| 2.1.1    | Rischi da movimentazione manuale dei carichi.....                        | 4        |
| 2.1.2    | Rischio da Videoterminale.....   | 4        |
| 2.1.2.1  | Consigli da seguire per la riduzione dei rischi .....                    | 5        |
| <b>3</b> | <b>INDICAZIONI RELATIVE AD AMBIENTI <i>INDOOR</i> PRIVATI.....</b>       | <b>8</b> |
|          | <b>3.1 Raccomandazioni generali per i locali .....</b>                   | <b>8</b> |
|          | <b>3.2 Indicazioni per l'illuminazione naturale ed artificiale .....</b> | <b>8</b> |
|          | <b>3.3 Indicazioni per l'aerazione naturale ed artificiale.....</b>      | <b>8</b> |
| <b>4</b> | <b>INDICAZIONI PER IL LAVORO CON IL <i>NOTEBOOK</i> .....</b>            | <b>9</b> |



## **1 PREMESSA**

Il presente documento si è reso necessario al fine di rispettare quanto indicato nel DPCM 09/03/2020 in riferimento alle misure di urgenza in materia di contenimento e gestione dell'emergenza epidemiologica da COVID-19. Il Decreto infatti estende l'art. 1 del DPCM 8/03/2020 all'intero territorio nazionale, in particolare in materia di lavoro agile il decreto raccomanda: *"ai datori di lavoro di promuovere, durante il periodo di efficacia del presente decreto, la modalità di lavoro agile"*.

## 2 VALUTAZIONE DEL RISCHIO PER LAVORO IN SMART WORKING

In base a quanto anticipato nella premessa, di seguito vengono identificati i rischi connessi a questa forma di lavoro e le misure di sicurezza che i lavoratori devono seguire durante la loro attività.

### 2.1 Lavoro svolto da casa

La casa non è considerata luogo di lavoro per tanto non si applicano le normali norme di sicurezza previste all'interno di un contesto lavorativo più classico come può essere un ufficio. Tuttavia, di seguito vengono riportate alcune semplici regole da seguire per una tutela del lavoratore.

L'art. 18 del DDL, che si occupa della salute e sicurezza della prestazione svolta in modalità «lavoro agile», richiede che il lavoratore cooperi «all'attuazione delle misure di prevenzione», anche scegliendo un luogo per la prestazione che sia idoneo allo svolgimento delle mansioni e che permetta la prevenzione di infortuni, mettendo a frutto quanto appreso durante il corso di formazione art. 37 D.lgs. 81/08 s.m.i. in particolare nella formazione specifica dove veniva trattato il rischio da VDT e MMC. Detti rischi potrebbero essere presenti anche all'interno di abitazioni private presso le quali i lavoratori potrebbe svolgere la loro attività. Di seguito si riporta un estratto di quanto riportato in sede di formazione.

#### 2.1.1 Rischi da movimentazione manuale dei carichi

Si tratta delle operazioni di trasporto o sostegno di un carico comprese le azioni del sollevare, deporre, spingere, tirare o portare un carico, che, per le sue caratteristiche o in conseguenza delle condizioni ergonomiche sfavorevoli, comportano rischi di patologie da sovraccarico biomeccanico.

Per ridurre il rischio bisogna:

- Stimare il carico e stabilire come va maneggiato;
- Ridurre il più possibile la distanza tra carico e corpo;
- Evitare di effettuare movimenti con torsioni della schiena (meglio ruotare con tutto il corpo);
- Evitare i movimenti estremi di flessione od estensione;
- Effettuare i movimenti avendo cura di essere in buone condizioni di equilibrio (mai a piedi giunti).



Figura 2-1: corretta movimentazione dei carichi

- Evitare di mantenere a lungo le posizioni in flessione;
- Assicurarsi una salda presa con la mano intera.

#### 2.1.2 Rischio da Videoterminale

Un lavoratore che utilizza un'attrezzatura munita di videotermini, in modo sistematico o abituale, per almeno 20 ore/sett, dedotte le interruzioni di cui all'art.175 D.Lgs. 81/08 è considerato a rischio videoterminale (di seguito VDT). I rischi connessi al VDT sono principalmente:

- Rischi per la vista e per gli occhi, le cause possono essere:
  - Illuminazione inadatta;

- Riflessi da superfici lucide
  - Luce diretta (naturale/artificiale) su monitor o occhi;
  - Presenza di superfici di colore estremo;
  - Impegno visivo statico, ravvicinato, protratto nel tempo
- Problemi legati alla postura e all'affaticamento fisico e mentale e condizioni ergonomiche, le cause possono essere:
- Posizione scorretta;
  - Errata progettazione di arredi;
  - Posizione di lavoro fissa e mantenuta nel tempo;
  - Movimenti rapidi e ripetitivi delle mani.

Per evitare tali rischi vengono di seguito riportate le alcune regole da seguire.

#### 2.1.2.1 Consigli da seguire per la riduzione dei rischi

Di seguito vengono riportati i consigli che il lavoratore può seguire per ridurre i rischi succitati.

### La sedia ergonomica

#### Che caratteristiche deve avere?



Dotato di 5 punti di appoggio  
(razze anti ribaltamento)

Rivestimento traspirante e facilmente pulibile

Schienale doppia  
regolazione:

in inclinazione

in altezza

Sedile regolabile in altezza

Figura 2-2: la sedia



#### Come deve essere posizionata?

- Davanti al monitor
- Arretrata rispetto al bordo del tavolo
- Inclinata mediante piedini

Figura 2-3: la tastiera

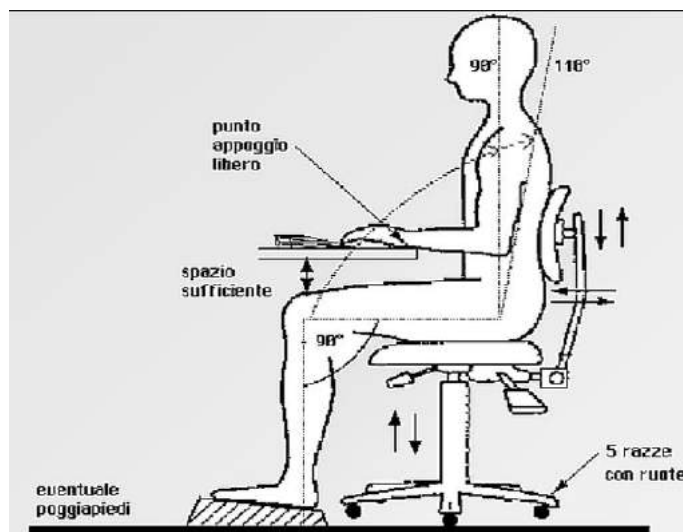
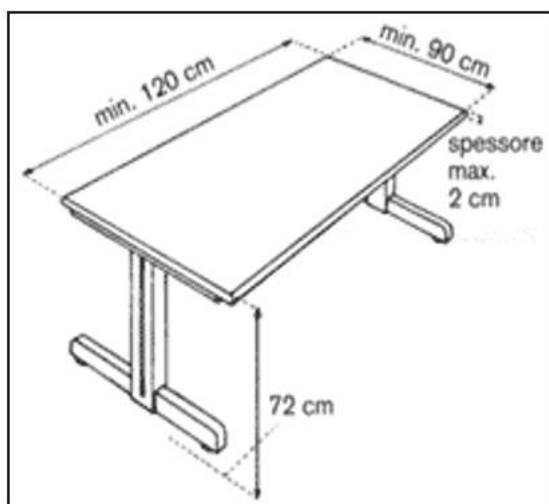


Figura 2-4: la seduta



- Superficie e profondità sufficientemente ampia per poter appoggiare gli avambracci e garantire la corretta distanza visiva
- Stabile e di altezza di circa 70-80 cm
- Colore superficie chiaro e non riflettente

Figura 2-5: il piano di lavoro

**SI** all'utilizzo se riduce i movimenti a carico del collo

**No** in caso contrario



Deve essere posto alla stessa altezza e distanza dagli occhi dello schermo

Figura 2-6: il poggia fogli

- Posizionare il monitor direttamente davanti a sé ad una distanza adeguata (50/70 cm);
- Da seduti verificare che la linea superiore dello schermo non sia più alta del livello degli occhi;
- Il monitor deve essere sistemato in maniera da evitare qualsiasi riflesso;
- Inclinare il monitor leggermente all' indietro;
- Regolare luminosità e contrasto.



Figura 2-7: il monitor



- Posizionare il monitor tra due file di lampade poste al soffitto. Queste devono essere perpendicolari alla direzione dello schermo;
- Posizionare il monitor con un lato verso la finestra (vedi immagine);
- Utilizzare preferibilmente luce indiretta.

Figura 2-8: l'illuminazione

### **3 INDICAZIONI RELATIVE AD AMBIENTI *INDOOR* PRIVATI**

Di seguito vengono riportate le principali indicazioni relative ai requisiti igienico-sanitari previsti per i locali privati in cui possono operare i lavoratori destinati a svolgere il lavoro agile.

#### **3.1 Raccomandazioni generali per i locali**

1. le attività lavorative non possono essere svolte in locali tecnici o locali non abitabili (ad es. soffitte, seminterrati, rustici, box);
2. adeguata disponibilità di servizi igienici e acqua potabile e presenza di impianti a norma (elettrico, termoidraulico, ecc.) adeguatamente mantenuti;
3. le superfici interne delle pareti non devono presentare tracce di condensazione permanente (muffe);
4. i locali, eccettuati quelli destinati a servizi igienici, disimpegni, corridoi, vani-scala e ripostigli debbono fruire di illuminazione naturale diretta, adeguata alla destinazione d'uso e, a tale scopo, devono avere una superficie finestrata idonea;
5. i locali devono essere muniti di impianti di illuminazione artificiale, generale e localizzata, atti a garantire un adeguato comfort visivo agli occupanti.

#### **3.2 Indicazioni per l'illuminazione naturale ed artificiale**

1. l'illuminazione generale e specifica (lampade da tavolo) deve essere tale da garantire un illuminamento sufficiente e un contrasto appropriato tra lo schermo e l'ambiente circostante.
2. è importante collocare le lampade in modo tale da evitare abbagliamenti diretti e/o riflessi e la proiezione di ombre che ostacolano il compito visivo mentre si svolge l'attività lavorativa.

#### **3.3 Indicazioni per l'aerazione naturale ed artificiale**

1. è opportuno garantire il ricambio dell'aria naturale o con ventilazione meccanica;
2. evitare di esporsi a correnti d'aria fastidiose che colpiscano una zona circoscritta del corpo (ad es. la nuca, le gambe, ecc.);
3. gli eventuali impianti di condizionamento dell'aria devono essere a norma e regolarmente mantenuti; i sistemi filtranti dell'impianto e i recipienti eventuali per la raccolta della condensa, vanno regolarmente ispezionati e puliti e, se necessario, sostituiti;
4. evitare di regolare la temperatura a livelli troppo alti o troppo bassi (a seconda della stagione) rispetto alla temperatura esterna;
5. evitare l'inhalazione attiva e passiva del fumo di tabacco, soprattutto negli ambienti chiusi, in quanto molto pericolosa per la salute umana.





#### 4 INDICAZIONI PER IL LAVORO CON IL *NOTEBOOK*

In caso di attività che comportino la redazione o la revisione di lunghi testi, tabelle o simili è opportuno l'impiego del notebook con le seguenti raccomandazioni:

1. sistemare il notebook su un idoneo supporto che consenta lo stabile posizionamento dell'attrezzatura e un comodo appoggio degli avambracci;
2. il sedile di lavoro deve essere stabile e deve permettere una posizione comoda. In caso di lavoro prolungato, la seduta deve avere bordi smussati;
3. è importante stare seduti con un comodo appoggio della zona lombare e su una seduta non rigida (eventualmente utilizzare dei cuscini poco spessi);
4. durante il lavoro con il notebook, la schiena va mantenuta poggiata al sedile provvisto di supporto per la zona lombare, evitando di piegarla in avanti;
5. mantenere gli avambracci, i polsi e le mani allineati durante l'uso della tastiera, evitando di piegare o angolare i polsi;
6. è opportuno che gli avambracci siano appoggiati sul piano e non tenuti sospesi;
7. utilizzare un piano di lavoro stabile, con una superficie a basso indice di riflessione, con altezza sufficiente per permettere l'alloggiamento e il movimento degli arti inferiori, in grado di consentire cambiamenti di posizione nonché l'ingresso del sedile e dei braccioli, se presenti, e permettere una disposizione comoda del dispositivo (notebook), dei documenti e del materiale accessorio;
8. l'altezza del piano di lavoro e della seduta devono essere tali da consentire all'operatore in posizione seduta di avere gli angoli braccio/avambraccio e gamba/coscia ciascuno a circa 90°;
9. la profondità del piano di lavoro deve essere tale da assicurare una adeguata distanza visiva dallo schermo;
10. in base alla statura, e se necessario per mantenere un angolo di 90° tra gamba e coscia, creare un poggiatesta con un oggetto di dimensioni opportune